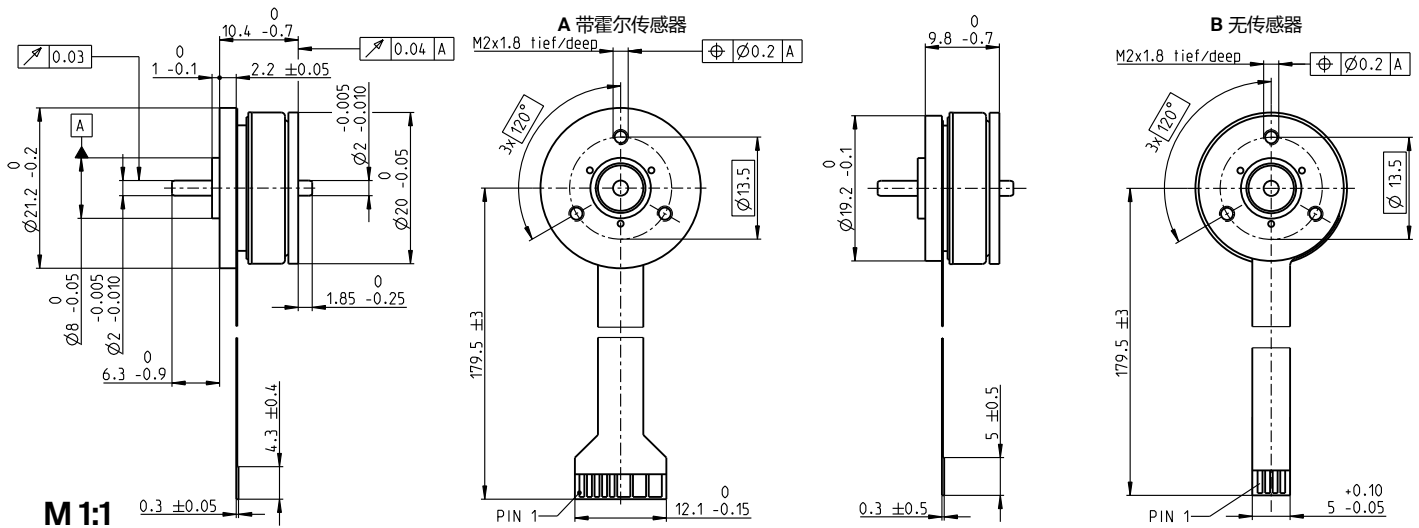


EC 20 flat Ø20 mm, 无刷, 3 Watt



EC flat

- 库存零件系列
- 标准系列
- 特殊系列 (按客户要求)

订货号				
A 带霍尔传感器	351098	351099	351100	351101
B 无传感器	339255	241916	339257	339258

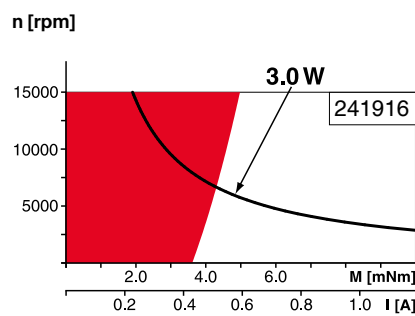
电机参数

额定电压下的数据		6	9	12	24
1 额定电压	V	6	9	12	24
2 空载转速	rpm	9070	9760	9540	9450
3 空载电流	mA	53.6	35.1	25.8	12.6
4 额定转速	rpm	3030	4140	3490	3830
5 额定转矩 (最大连续转矩)	mNm	3.22	4.08	3.28	3.78
6 额定电流 (最大连续电流)	A	0.56	0.478	0.294	0.163
7 堵转转矩	mNm	5.29	8.04	5.67	7.12
8 堵转电流	A	0.9	0.957	0.503	0.309
9 最大效率	%	59	66	61	65
电机常数					
10 相间电阻	Ω	6.67	9.4	23.9	77.7
11 相间电感	mH	0.639	1.3	2.35	9.8
12 转矩常数	mNm/A	5.88	8.4	11.3	23
13 转速常数	rpm/V	1620	1140	847	414
14 转速/转矩梯度	rpm/mNm	1840	1270	1790	1400
15 机械时间常数	ms	74.1	51.2	72.1	56.2
16 转子转动惯量	gcm ²	3.84	3.84	3.84	3.84

特性参数

- 17 机壳-环境热阻: 19.2 K/W
- 18 绕组-机壳热阻: 8.41 K/W
- 19 绕组热时间常数: 3.69 s
- 20 电机热时间常数: 31.8 s
- 21 环境温度: -40...+100°C
- 22 最高绕组温度: +125°C
- 机械参数 (预载滚珠轴承)**
- 23 最高允许转速: 15000 rpm
- 24 轴向载荷下的轴向间隙: < 2.0 N: 0 mm, > 2.0 N: 0.14 mm
- 25 径向间隙: 预载
- 26 最大轴向载荷 (动态): 1.8 N
- 27 最大允许安装力 (静态): 18 N
- 28 最大径向载荷 (静态, 轴支撑): 200 N
- 28 最大径向载荷 (静态, 距法兰5 mm处): 1.9 N

运行范围



注释

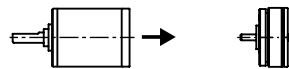
- 连续运行**
根据表中所列的热阻值 (第17和18项), 在环境温度为25°C时, 电机在此范围连续运转绕组将达到最高允许温度 = 电机发热极限状态。
- 短时运行范围**
电机可以短时过载运行 (可重复)。
- 电机额定功率曲线**

其它参数

- 29 电机磁极对数: 4
- 30 相数: 3
- 31 电机质量: 15 g
- 所列参数均为标称值。
- 连接**
- 针脚 1: 霍尔传感器
- 针脚 2: 霍尔传感器 3
- 针脚 3: 霍尔传感器 1
- 针脚 4: 霍尔传感器 2
- 针脚 5: 接地
- 针脚 6: 电机绕组 3
- 针脚 7: 电机绕组 2
- 针脚 8: 电机绕组 1
- 适配器**
- 见 514 页
- 220310 220300
- 连接器**
- TE: 1-84953-1 84953-4
- Molex: 52207-1133 52207-0433
- 为霍尔传感器设计的针脚:
FPC, 11极, 间距 1.0 mm, 顶端插入式
霍尔传感器电路图, 见 49 页
计算时不考虑磁饱和效应 (页码: 61/168)

maxon 模块化系统

- 行星齿轮减速箱
- Ø22 mm
- 0.5 - 2.0 Nm
- 374/377 页



推荐的驱动器:

- ESCON Module 24/2: 486
- ESCON 36/3 EC: 487
- ESCON Mod. 50/4 EC-S: 487
- DEC Module 24/2: 491
- EPOS4 Micro 24/5: 495
- EPOS4 Mod./Comp. 24/1.5: 496
- EPOS4 Comp. 24/5 3-axes: 497

详情请见目录页码38